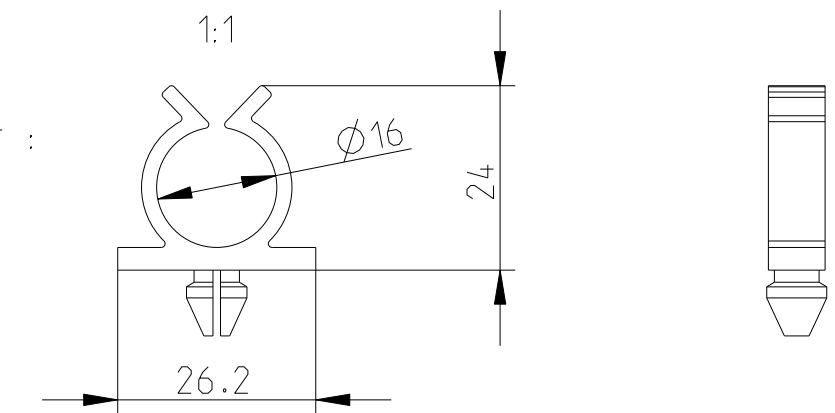


Artikel / Part :  
9923460



Zeichnungsnummer Drawing	Artikel Part	Pulverbeschichtung powder coating
HT02263**RA22_100	9923133	ohne / without
HT02263**RA22_200	9923132	RAL 7035

Material: Stahlblech verzinkt / Galvanised sheet steel

Toleranzen tolerances		Oberfläche surface		Maßstab/scale 1:2	
Date 16.07.18		Name Kör.		HeiPac DinRail ECO	
Prf.		Leng			
Rev.	Rev no.	Date	Name	HT0226300RA52_100-200	
HEITEC					
				1 Blätter sheets Blatt sheet 1	

1) Technische Änderungen vorbehalten  
Subject to change without notice

Dieses Bauteil unterliegt den Reglementierungen der RoHS Richtlinie und deren Umsetzung im ElektroG.

This component is subject to the RoHS directive and its applications within the Electrical and Electronic Equipment Act (ElektroG).

HEITEC AG 2015

Passing on as well as duplication of this document, utilization and report of its contents, in any form, is prohibited without the express written consent of HEITEC AG. All rights reserved. HEITEC AG reserves all rights of patent, trademark, copyright, design or utility patent.

Weitergabe sowie Vervielfältigung dieses Dokuments, Verwertung und Mitteilung seines Inhalts sind verboten, soweit nicht ausdrücklich gestattet. Alle Rechte vorbehalten. HEITEC AG behält sich alle Rechte der Erfindung, Gebrauchsmuster- oder Geschmacksmustereintragung vorbehalten.

CAD