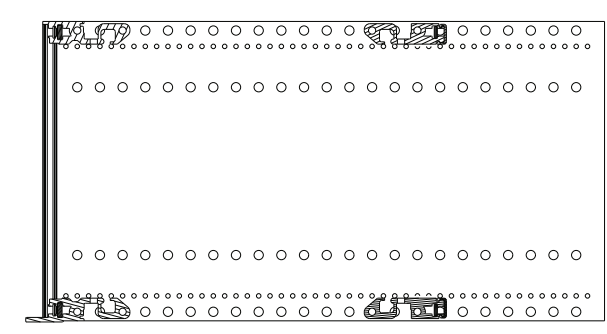
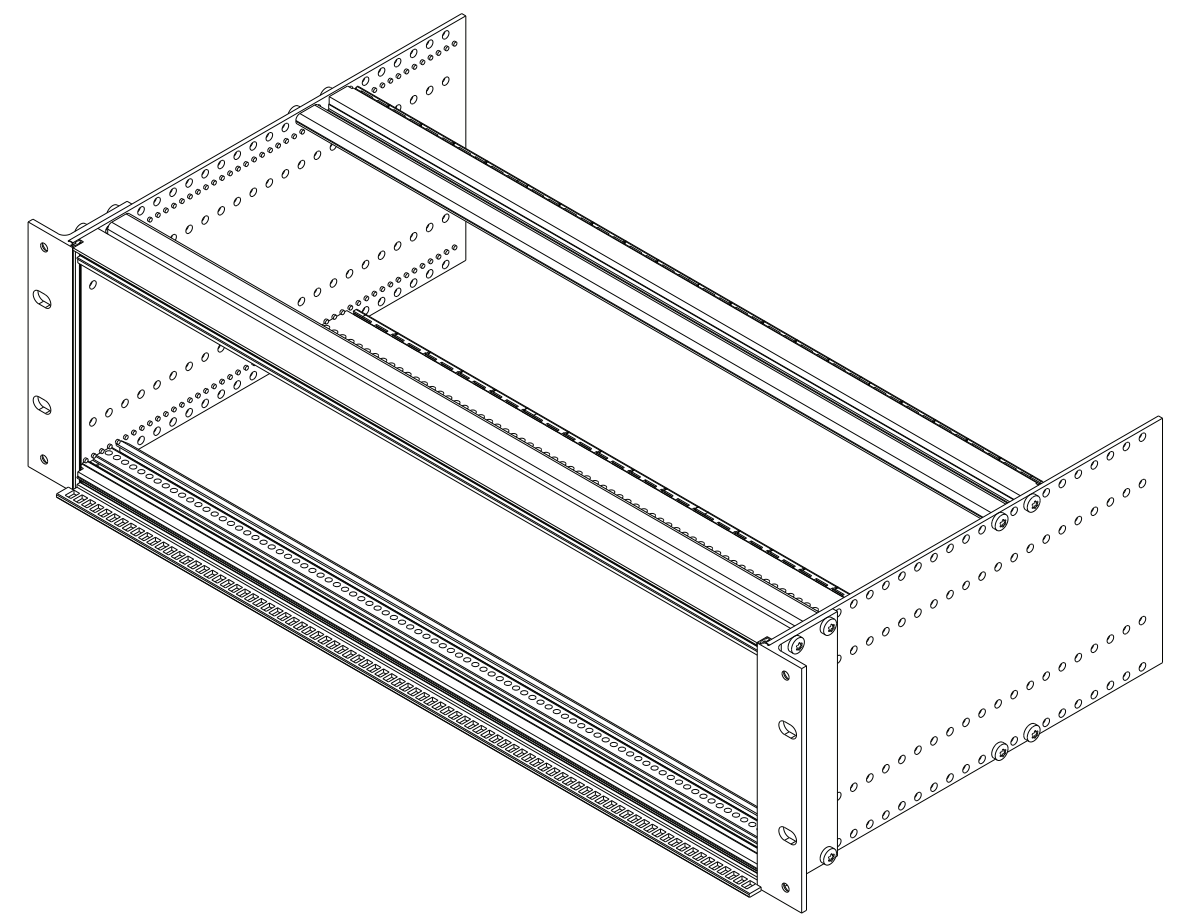
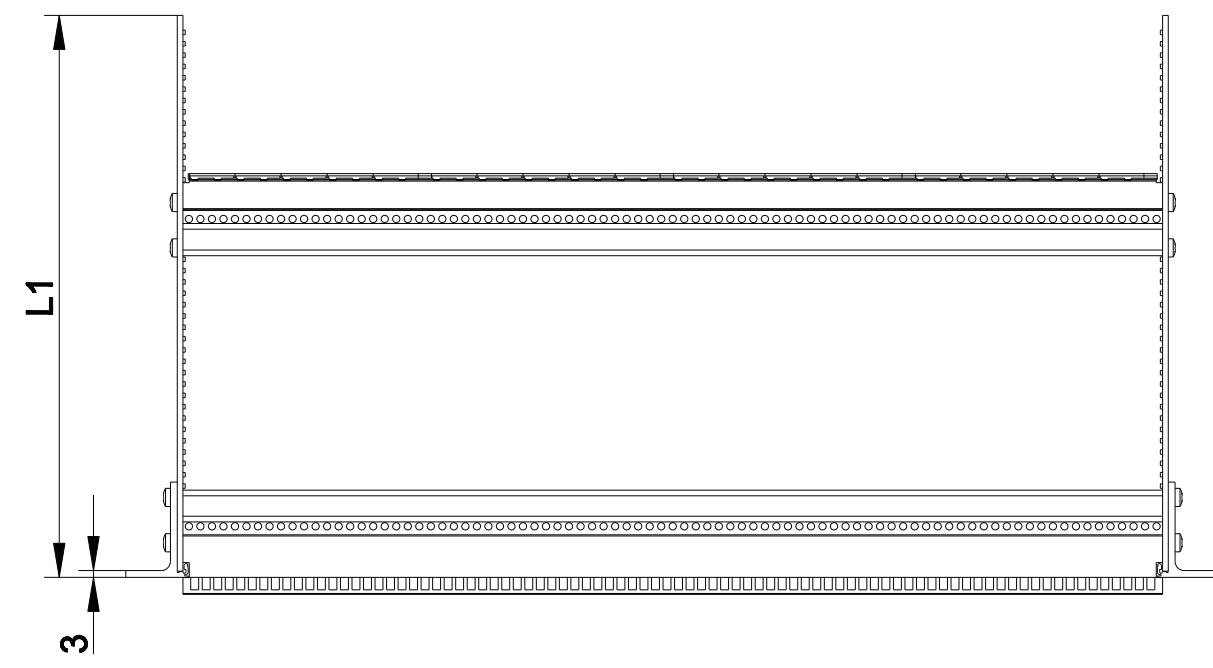
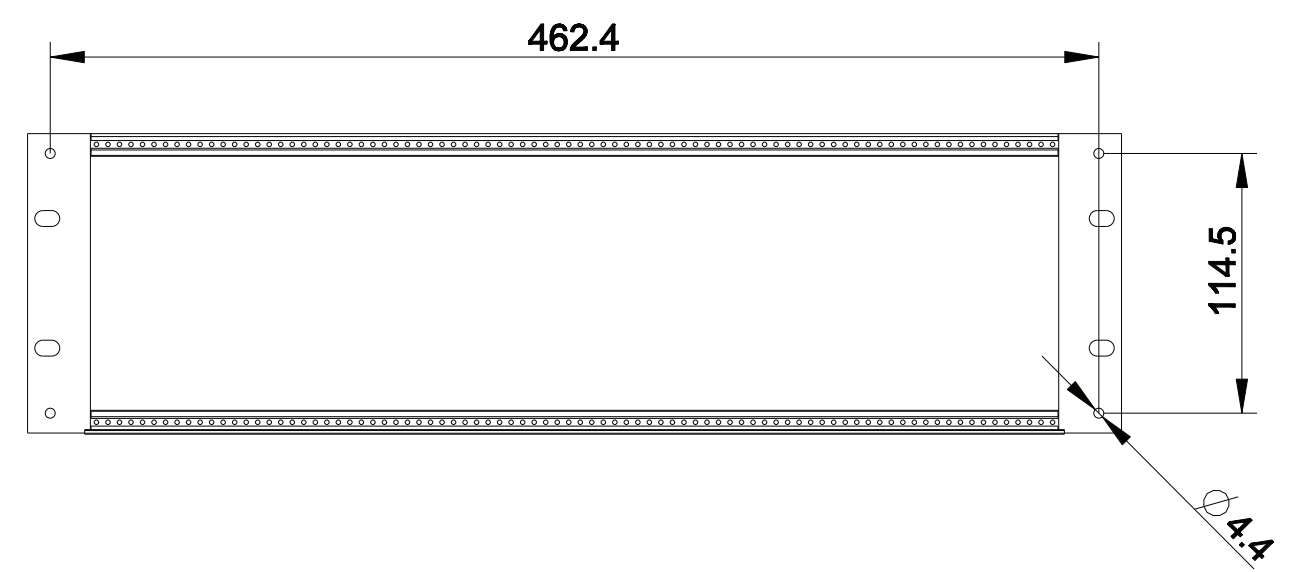
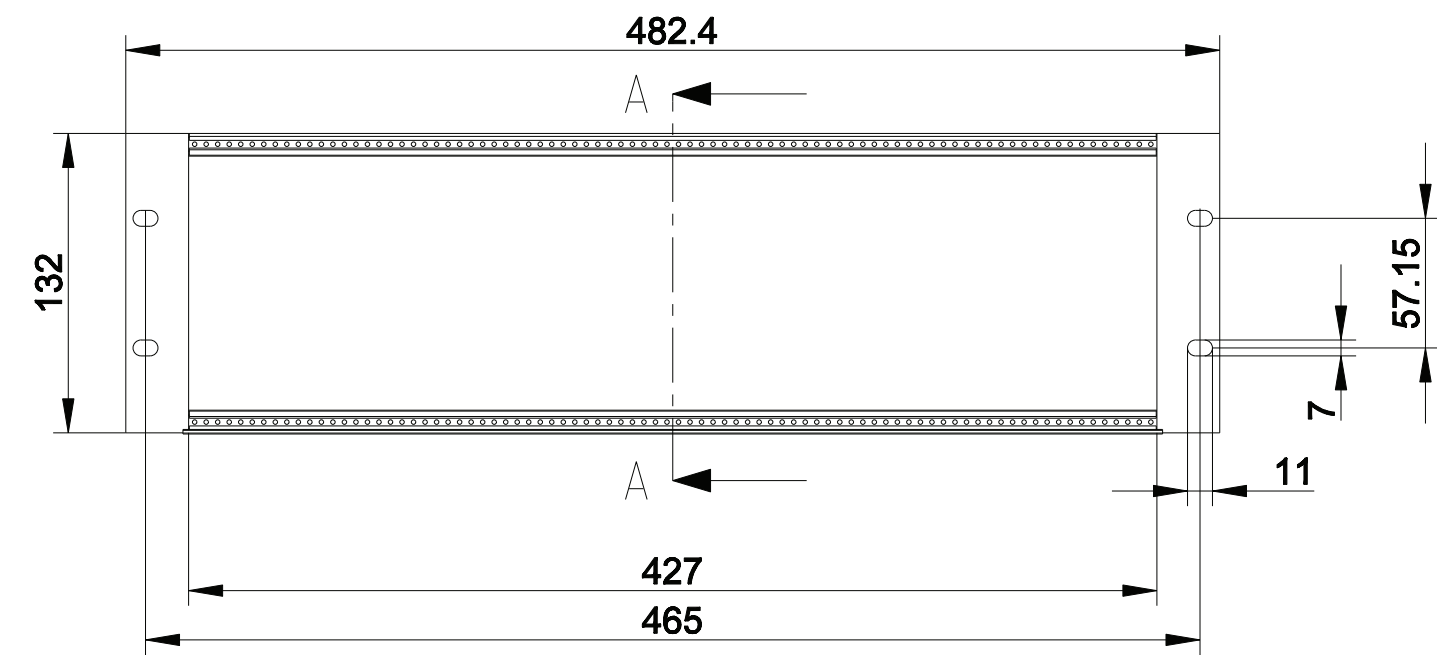


Ausführung 1:
Mit standard Flansch
Type 1:
with standard flange

Ausführung 2:
Mit Flansch für Griffbefestigung
Type 2:
with flange for handle



A-A



The reproduction, distribution and utilization of this document as well as the communication of its contents to others without explicit authorization is prohibited. All rights reserved in the event of the grant of a patent, utility model or design.
 Weitergabe sowie Vervielfältigung dieser Unterlagen, Verwertung und Mitteilung ihres Inhalts ist ohne schriftliche Genehmigung nicht ausdrücklich zugelassen. Zuwiderhandlungen werden besonders hier, den Fall der Patentierung oder GdL-Eintragung, bestraft.
 HEITEC

- 1) matt gebeizt, farblos chromatiert
clear chromated
- 2) Standardprodukt: alle weiteren Typen auf Anfrage
Standard product: all other types on request
- 3) Technische Aenderungen vorbehalten
Subject to change without notice

Dieses Bauteil unterliegt den Reglementierungen der RoHS Richtlinie und deren Umsetzung im ElektroG.

This component is subject to the RoHS directive and its applications within the Electrical and Electronic Equipment Act (ElektroG).

Ausf.1 / type1	Ausf.2 / type2	
Artikel Nr./part no.	Artikel Nr./part no.	L1
9921860	9921864	248
9921861	9921865	308
		368

	Toleranzen tolerances	Oberfläche surface 1)		Maßstab/scale 1:5	
		Date 06.10.16	Name Kär.	Aluminium	
Rev.	Rev no.	Date	Name	HEITEC HeiPac Vario Heavy Baugruppenträger 3 HE 84 TE subrack 3U 84HP HT0176400RV52	
					1 Blätter sheets Blatt sheet 1

CAD