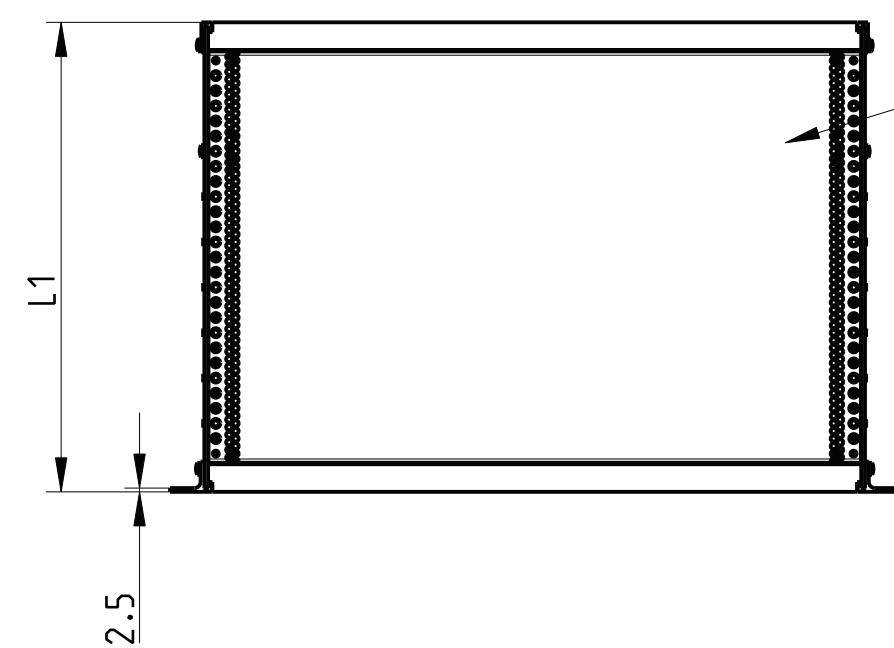
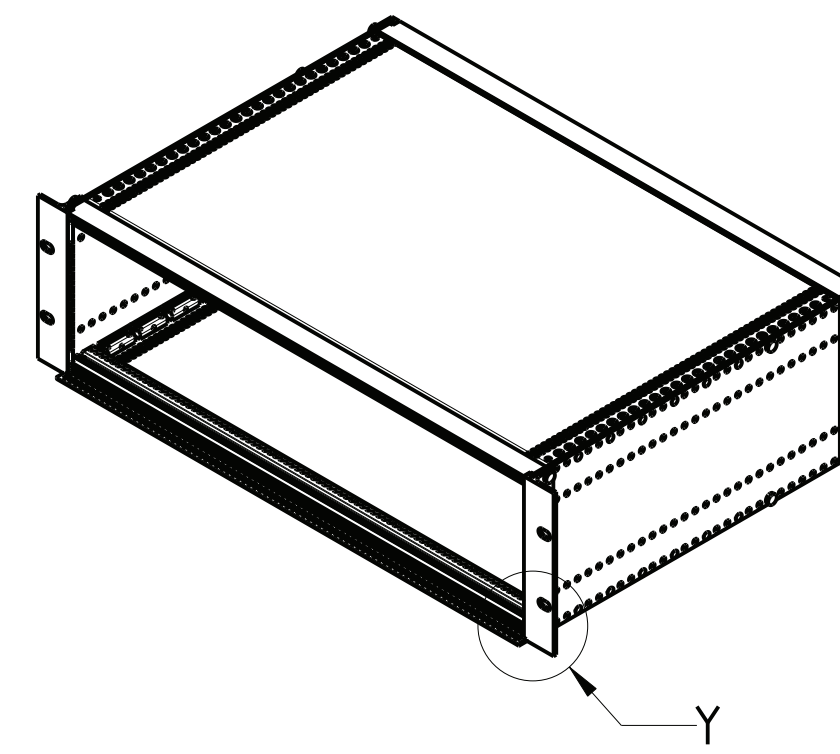
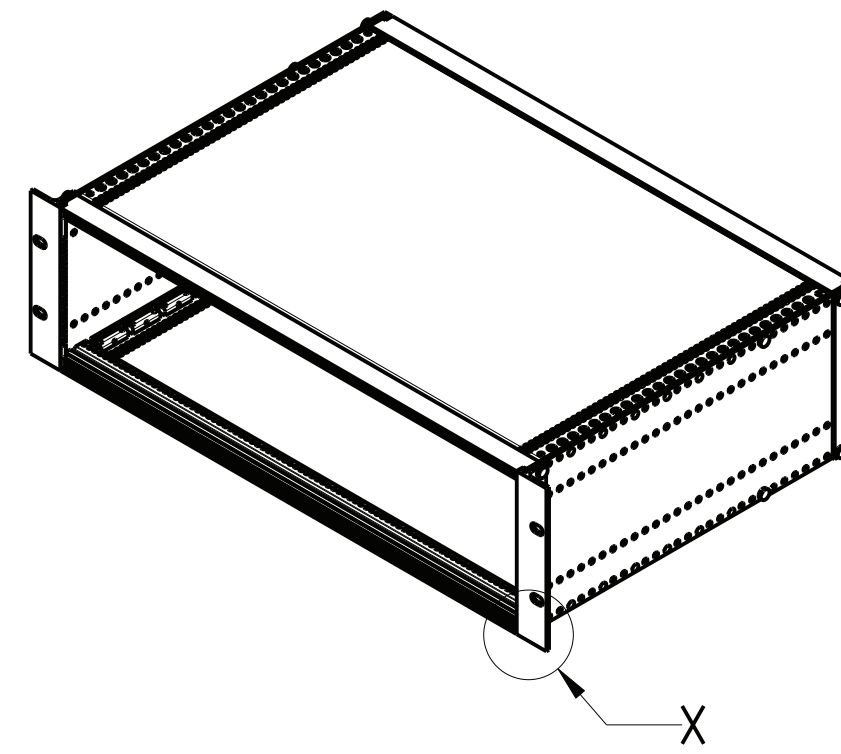
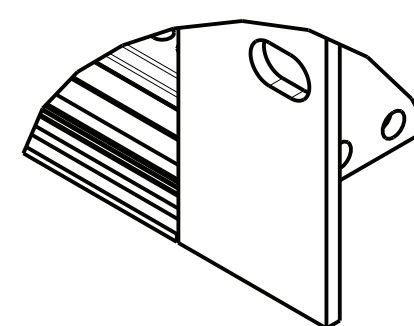


Verbindungsschienen für Busplattenmontage  
horizontal rails for backplane



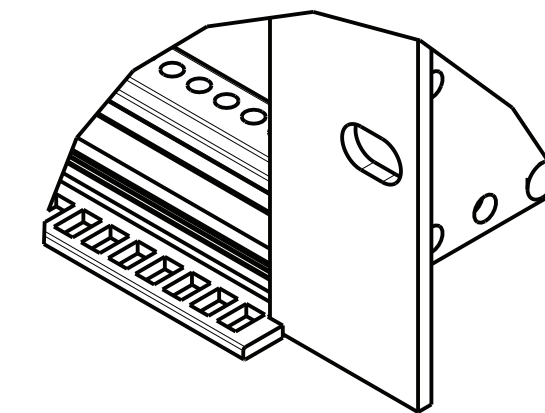
EMV Deck- und Bodenblech  
EMC top and bottom cover



X  
1:1

Ausführung 1:  
vordere Verbindungsschiene Standard

Type 1:  
front horizontal rail standard



Y  
1:1

Ausführung 2:  
vordere Verbindungsschiene mit Dach für Einaushebegriffe gem. IEC 60297-3-102

Type 2:  
front horizontal rail with extension for extractor handle according IEC 60297-3-102

2)

Ausf.1 / type1	Ausf.2 / type2	L1
Artikel Nr./part no.	Artikel Nr./part no.	
3684.128	3684.142	250.5
3684.129	3684.143	290.5
3685.241	3685.243	310.5
3684.130	3684.144	350.5
3684.131	3684.145	410.5
3684.132	3684.146	470.5
3684.133	3684.147	530.5

1) matt gebeizt, farblos chromatiert  
clear chromated

2) Standardprodukt: alle weiteren Typen auf Anfrage  
Standard product: all other types on request

3) Technische Änderungen vorbehalten  
Subject to change without notice

Dieses Bauteil unterliegt den Reglementierungen der RoHS Richtlinie und deren Umsetzung im ElektroG.

This component is subject to the RoHS directive and its applications within the Electrical and Electronic Equipment Act (ElektroG).

Toleranzen tolerances		Oberfläche surface 1)		Maßstab/scale 1:5	
		Aluminium			
		Date	20.02.14	Ripac Vario EMV 3HE Ripac Vario EMC 3HE Baugruppenträger für Busplatine subrack for backplane	
		Name	Kör.		
		Prf.			
Rev.	Rev no.	Date	Name	<b>HEITEC</b> HT0090500RM52	
				1 Blätter sheets Blatt sheet 1	

Weitergabe sowie Vervielfältigung dieses Dokuments, die Reproduktion, Distribution und Nutzung dieses Dokuments, die Kommunikation der Inhalte, ist ohne schriftliche Genehmigung von HEITEC. Alle Rechte vorbehalten. In the event of the grant of a patent, utility model or design, the reproduction, distribution and utilization of this document as well as the communication of its contents to others without explicit authorization of HEITEC is prohibited. All rights reserved.

CAD